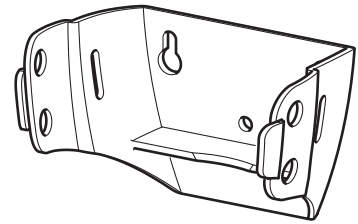
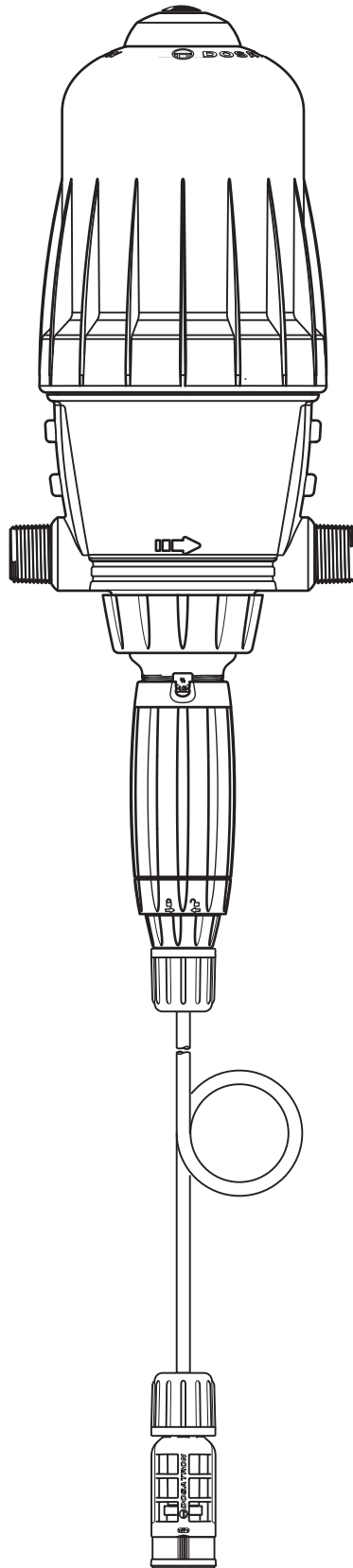


# D3RE3000

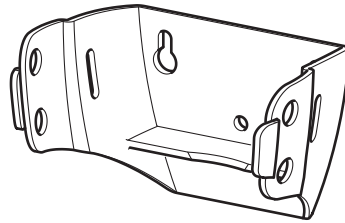
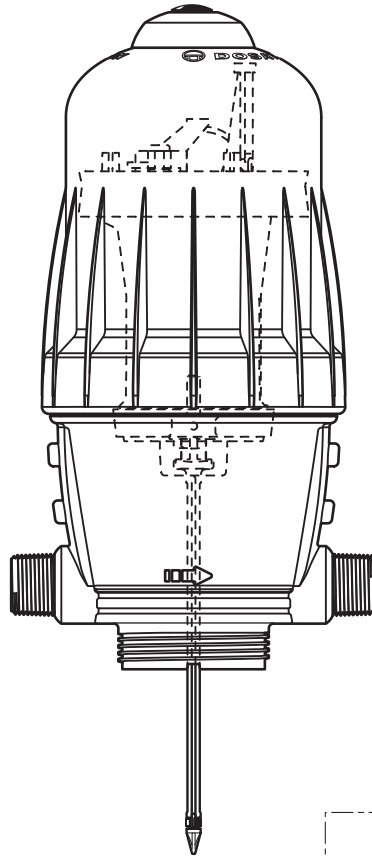
3 m<sup>3</sup>/h - 0.03 - 0.3%  
14 GPM - 1:3000 - 1:333  
0.3 - 6 bar  
4.3 - 85 psi



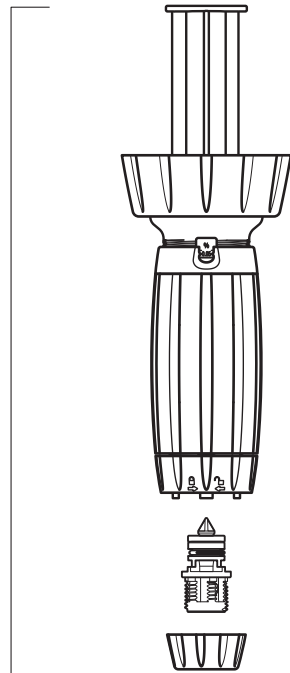
# D3RE3000

3 m<sup>3</sup>/h - 0.03 - 0.3%  
14 GPM - 1:3000 - 1:333  
0.3 - 6 bar  
4.3 - 85 psi

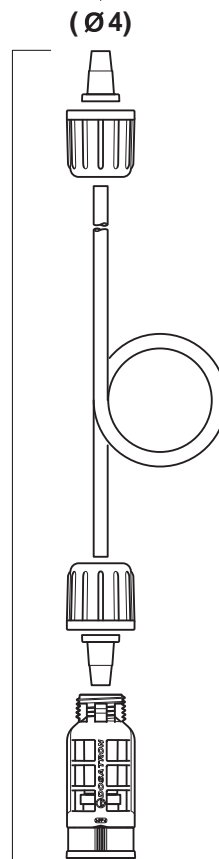
**C+M**



**D**

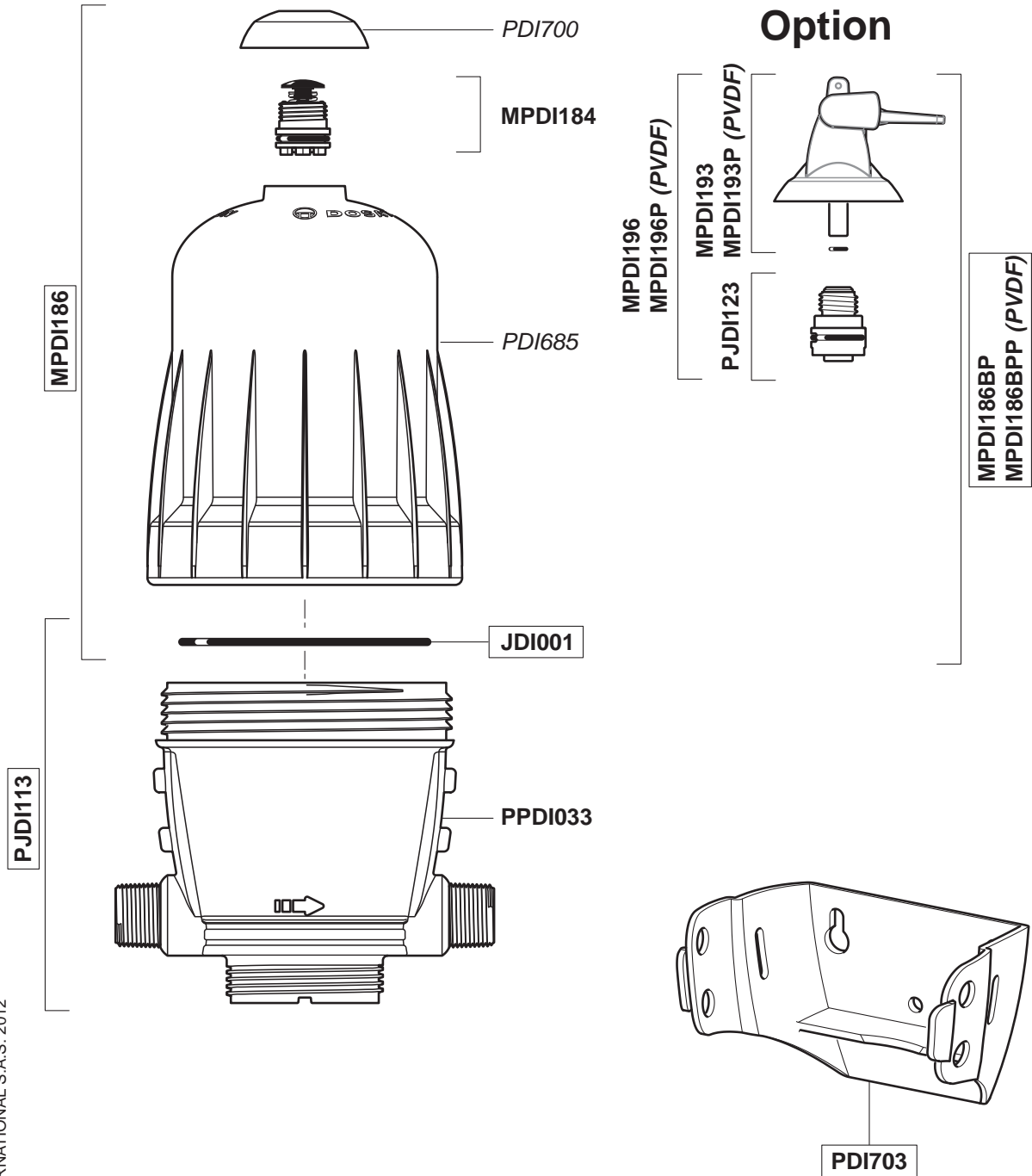


**A**



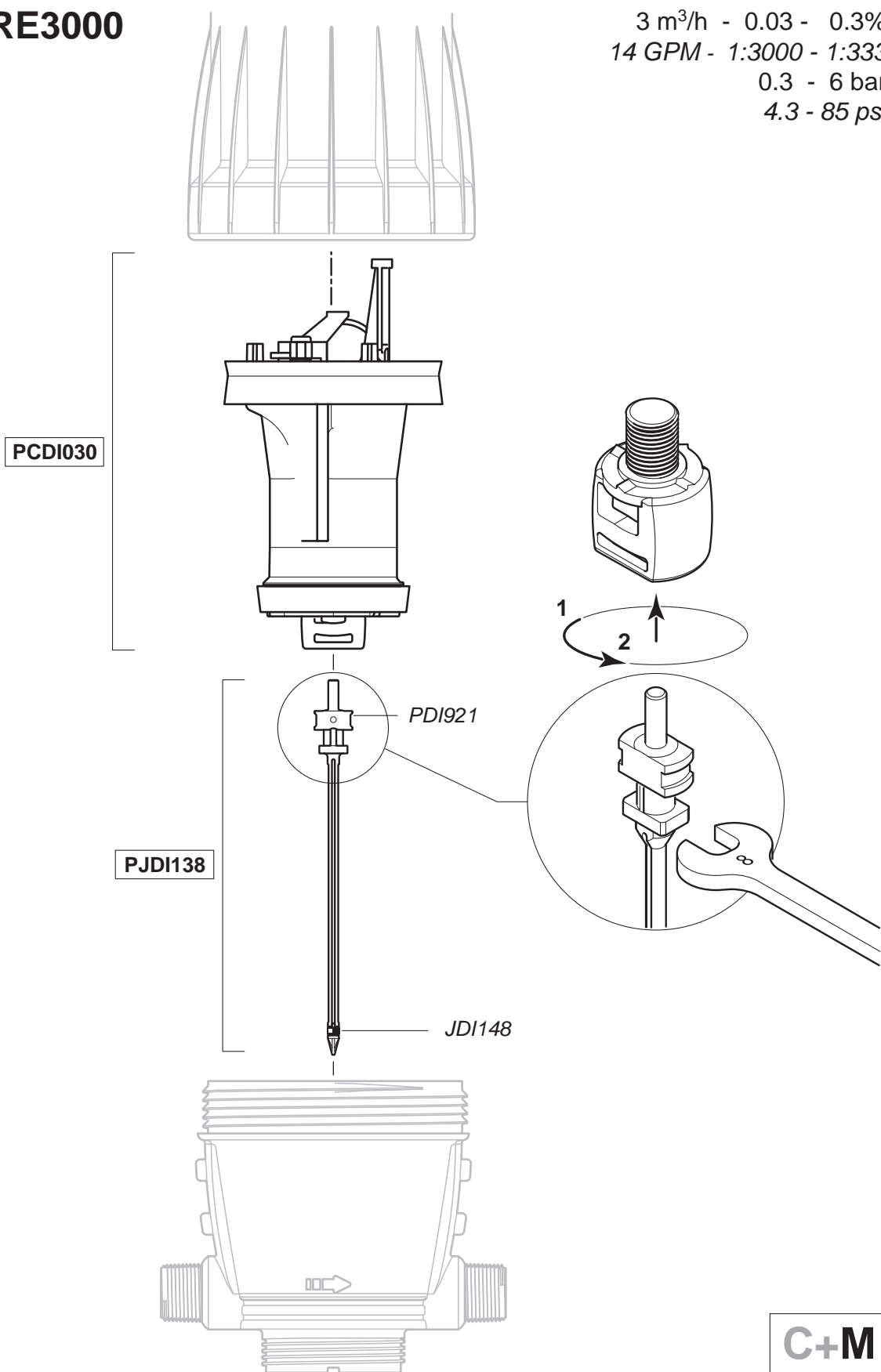
# D3RE3000

3 m<sup>3</sup>/h - 0.03 - 0.3%  
 14 GPM - 1:3000 - 1:333  
 0.3 - 6 bar  
 4.3 - 85 psi



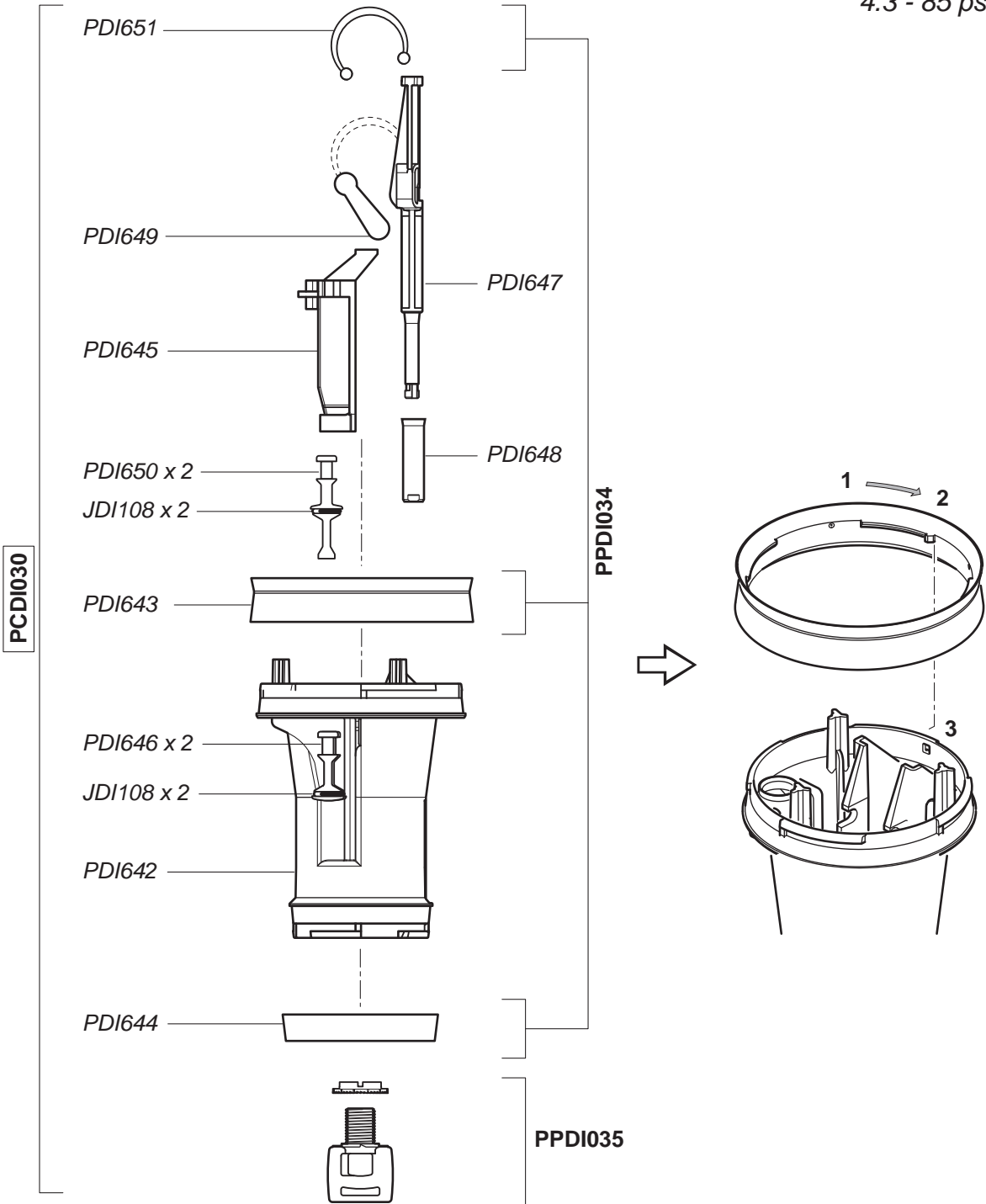
# D3RE3000

3 m<sup>3</sup>/h - 0.03 - 0.3%  
14 GPM - 1:3000 - 1:333  
0.3 - 6 bar  
4.3 - 85 psi



# D3RE3000

3 m<sup>3</sup>/h - 0.03 - 0.3%  
 14 GPM - 1:3000 - 1:333  
 0.3 - 6 bar  
 4.3 - 85 psi

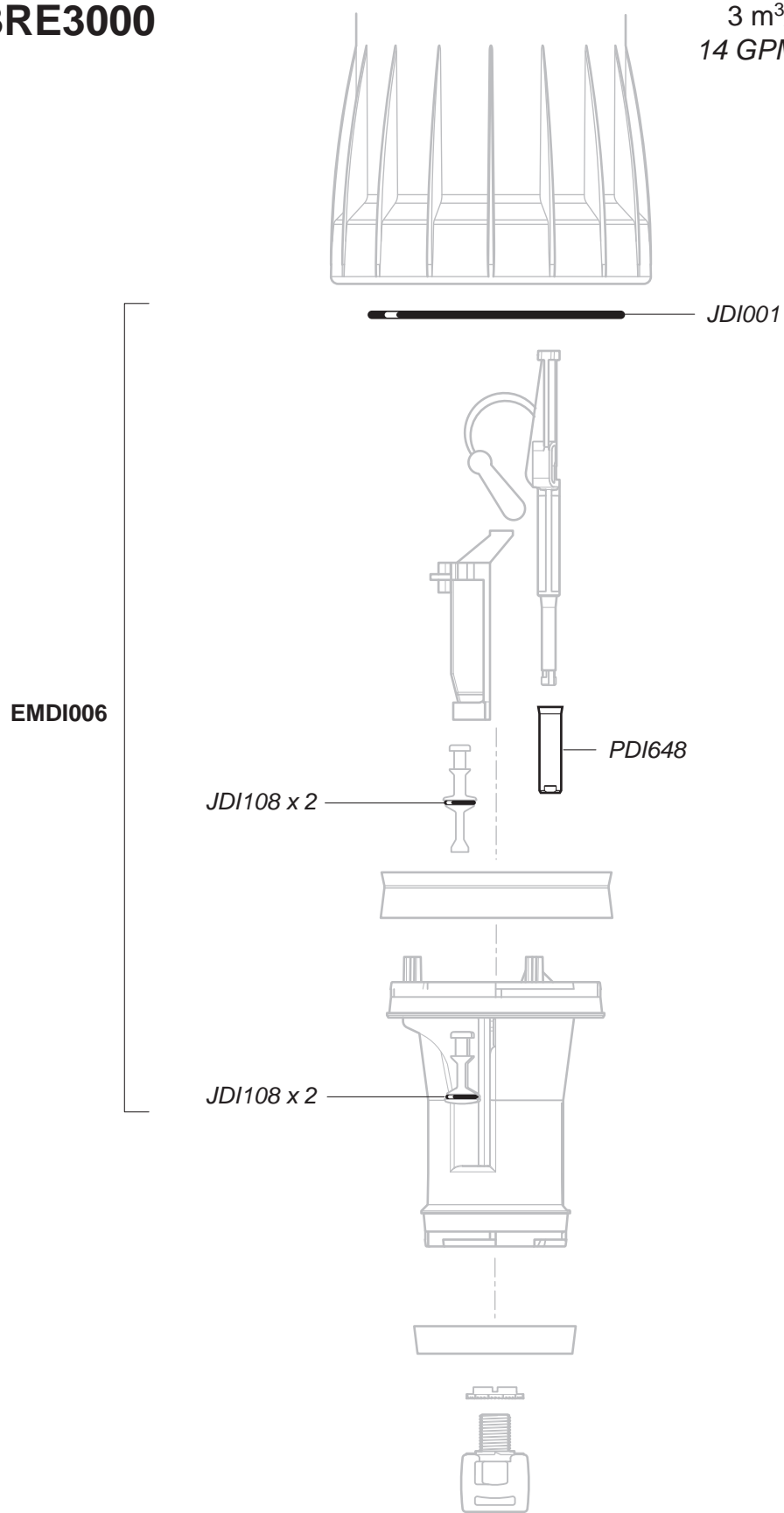


© DOSATRON INTERNATIONAL S.A.S. 2012  
 D3RE3000/1112/D5

**C+M**

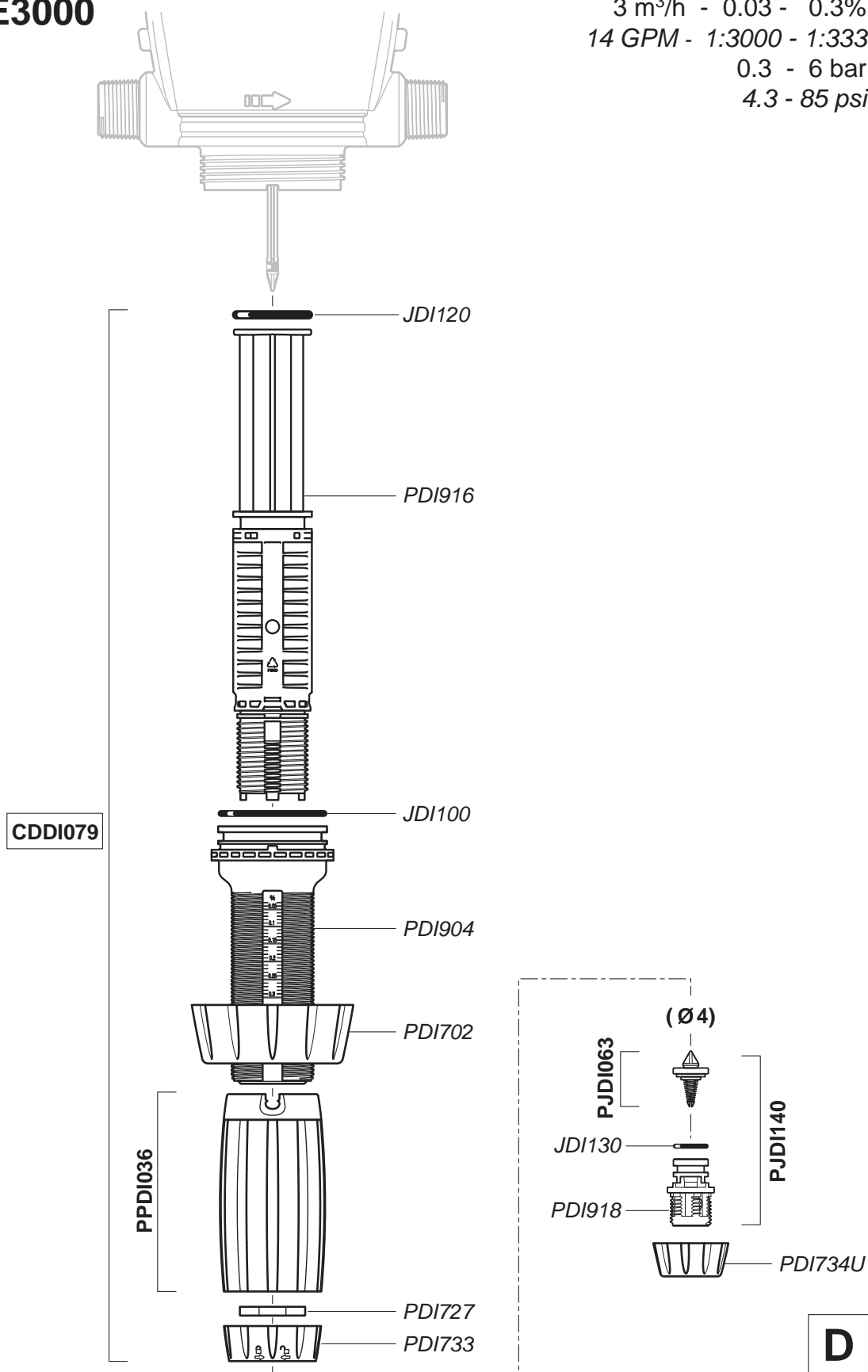
# D3RE3000

3 m<sup>3</sup>/h - 0.03 - 0.3%  
14 GPM - 1:3000 - 1:333  
0.3 - 6 bar  
4.3 - 85 psi



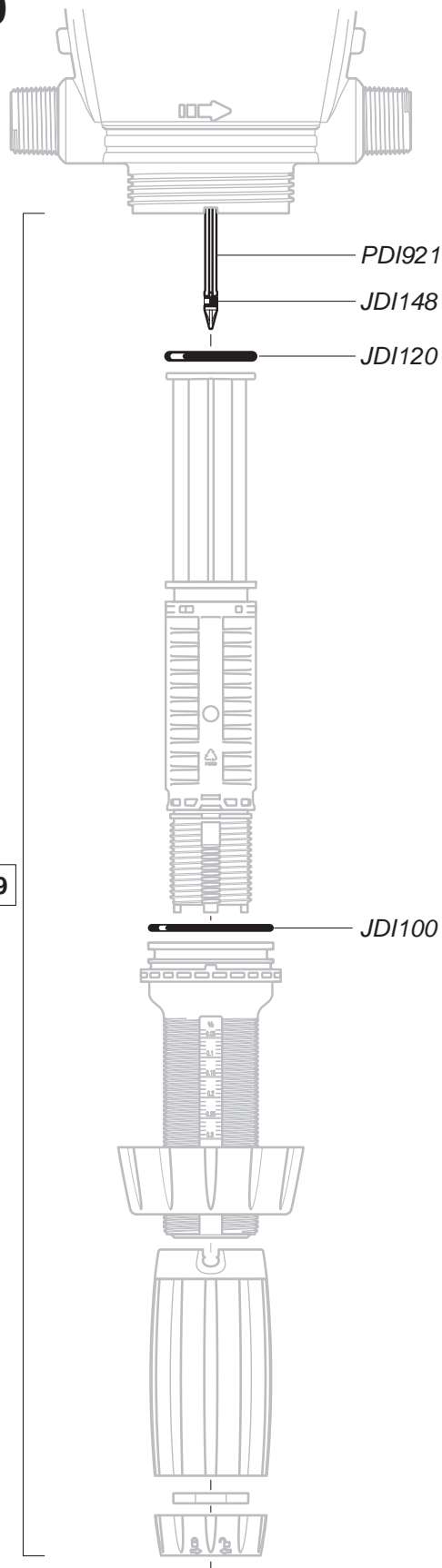
# D3RE3000

3 m<sup>3</sup>/h - 0.03 - 0.3%  
 14 GPM - 1:3000 - 1:333  
 0.3 - 6 bar  
 4.3 - 85 psi



# D3RE3000

3 m<sup>3</sup>/h - 0.03 - 0.3%  
14 GPM - 1:3000 - 1:333  
0.3 - 6 bar  
4.3 - 85 psi



© DOSATRON INTERNATIONAL S.A.S. 2012  
D3RE3000/1112/D8

**D**



# D3RE3000

3 m<sup>3</sup>/h - 0.03 - 0.3%  
14 GPM - 1:3000 - 1:333  
0.3 - 6 bar  
4.3 - 85 psi

